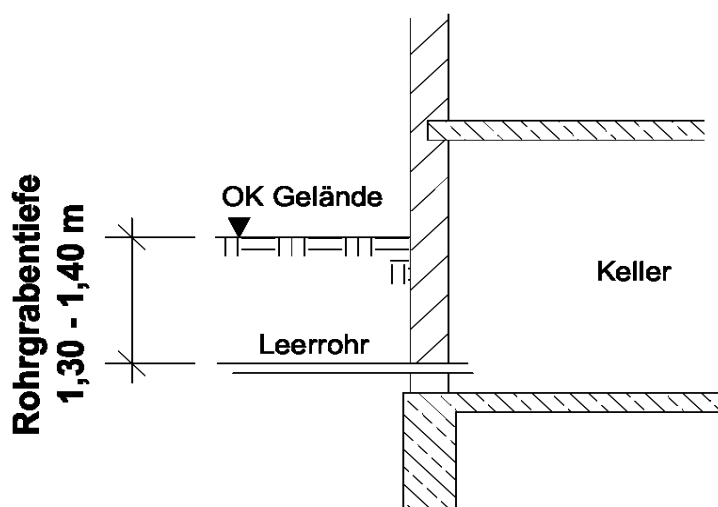
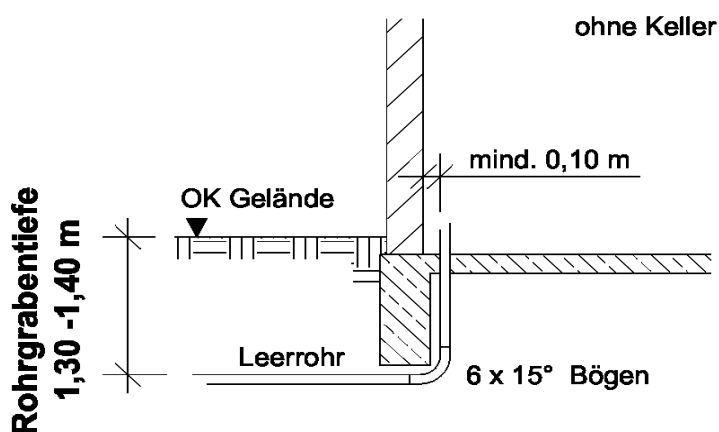


Hinweise zum Trinkwasser- Hausanschluss

Stand: November 2008



Trinkwasser- Hausanschluss	/	Leerrohr
PE-HD DN 25	=	KG 100
PE-HD DN 32	=	KG 125
PE-HD DN 40	=	KG 150
PE-HD DN 50	=	KG 200



Trinkwasser- Hausanschluss	/	Leerrohr
PE-HD DN 25	=	KG 100
PE-HD DN 32	=	KG 125
PE-HD DN 40	=	KG 150
PE-HD DN 50	=	KG 200

**Bei Fragen wenden Sie sich an Herrn Schwierske (Trinkwassermeister)
 im Wasserwerk Kyritz unter der Tel.-Nr. 033971 / 52213.**