

Kontakt

Telefon: 033970-5019-0
Telefax: 033970-5019-69
E-Mail: info@wav-dosse.de

**Wasser- und
Abwasserverband „Dosse“**



Wasser- und Abwasserverband „Dosse“

Reg.-Nr.:

Gewerbegebiet Nord 21

16845 Neustadt (Dosse) GT Kampehl

Eingang am:
(wird vom WAV "Dosse" ausgefüllt)

Antrag auf Anschluss an die öffentliche Trinkwasserversorgung

für das Grundstück:
(Straße, Haus-Nr.)

.....
(PLZ, Ort)

.....
(Gemarkung / Flur / Flurstück)

.....
(Telefon)

Grundstückseigentümer:
(Name/n)

.....
(Vorname/n)

.....
(Straße, Haus-Nr.)

.....
(PLZ, Wohnort)

.....
(Telefon)

Dem Antrag ist beizufügen:

- 1 Lageplan Maßstab 1 : 500
- 1 Flurkarte
- 1 Grundriss des Kellers bzw. Erdgeschosses
- 1 Grundbuchauszug od. Kopie v. Kaufvertrag

Es sollen über den Hausanschluss versorgt werden:

Hier bitte genau aufführen, welche Entnahmestellen sich im Haus befinden wie Dusche, WC, Waschmaschine usw.

(Bitte beachten Sie den Auszug aus DIN 1988, Teil 3. Siehe letztes Blatt)

Art der Entnahmen	Anzahl	Durchflussmenge l/s

Summendurchfluss:

Spitzendurchfluss:

Höhe der höchsten Hausentnahmestelle: m

Mindestversorgungsdruck an der höchsten HAE:

Erdarbeiten und Durchbrucharbeiten (Straße, Gehweg, Hauswand usw.) werden selbstständig ausgeführt:

Achtung! Es wird eine Rohrgrabentiefe von mind. 1,50 m gefordert! Eine Splitting der Erdarbeiten ist aus technischen Gründen nicht möglich.

Zutreffendes bitte ankreuzen:

.....
ja nein

Eigene Hauswasserversorgung vorhanden:

Zutreffendes bitte ankreuzen:

.....
ja nein

Vertrags- und Installationsunternehmen (vollständige Anschrift):

.....
.....

Architekt / Planer (vollständige Anschrift):

.....
.....

Nach § 10 Abs. 3 der AVB Wasser-V hat der Anschlussnehmer die baulichen Voraussetzungen für die sicherere Errichtung des Hausanschlusses zu schaffen. Die Herstellung des Trinkwasseranschlusses wird vom Wasser- und Abwasserverband „Dosse“ in Rechnung gestellt. Die Abrechnung erfolgt nach der gültigen Preisliste. Nach Überweisung des Rechnungsbetrages erhalten Sie eine Vertragsbestätigung. Bitte beachten Sie, dass die Herstellung des Anschlusses nur durch den Wasser- und Abwasserverband „Dosse“ bzw. durch eine von ihr beauftragte Fachfirma erfolgen darf. Zur Klärung der technischen Anschlussbedingungen setzen Sie sich bitte 4 Wochen vor der geplanten Anschlusserstellung mit dem zuständigen Meister für Trinkwasser in Verbindung (Wasserwerk Kyritz, Bergstraße 17, 16866 Kyritz, Tel. 033970 – 5019-50).

Mit meiner Unterschrift erkenne ich die „Satzung über den Anschluss an die öffentliche Wasserversorgungsanlage und die Versorgung der Grundstücke mit Wasser im Versorgungsgebiet Wasser- und Abwasserverband „Dosse“ an. Ich verpflichte mich, erforderliche Installationsarbeiten hinter der Wasserzähleranlage gemäß § 12 (2) AVB Wasser V nur von einem in das Installateurverzeichnis eingetragenen Installationsunternehmen ausführen zu lassen. Mauerdurchbruch und Schutzrohr (siehe letztes Blatt) sind vom Grundstückseigentümer auszuführen.

Die Datenschutzhinweise des Wasser- und Abwasserverbands „Dosse“ (gültig ab 25.05.2018) habe ich zur Kenntnis genommen.

.....
Ort, Datum

.....
Unterschrift

Wird vom Wasser- und Abwasserverband "Dosse" ausgefüllt:

Zählernummer:

Zählertyp und Zählergröße:

Waag. / steig.:

Zählerstand:

Eichung bis:

Aufstellungsort des Hauswasserzählers:

AW-Anschluss: ja:..... nein:.....

Die Erdarbeiten wurden vom
Zutreffendes bitte ankreuzen

(1) Kunden selbst ausgeführt: ja:..... nein:.....

(2) Von Fremdfirma ausgeführt: ja:..... nein:.....

(zu 2) im Auftrag vom: Kunden:..... WAV:.....

Hausanschlussleitung DN: /

davon im öffentlichen Bereich: /

gefährdete km:

Ort, Datum:

Unterschrift Mitarbeiter:



Auszug aus DIN 1988 Teil 3

Richtwerte für Mindestfließdrücke und Berechnungsdurchflüsse gebräuchlicher Trinkwasser-entnahmestellen

Mindestfließdruck P _{minFI} bar	Art der Trinkwasser-Entnahmestelle	Berechnungsdurchfluss bei der Entnahme Mischwasser		
		VR kalt l/s	VR warm l/s	VR nur kaltem oder erwärmten Trinkwasser l/s
0,50	Auslaufventile ohne Luftsprudler DN 15			0,30
0,50	" " DN 20			0,50
0,50	" " DN 25			1,00
1,00	mit Luftsprudler DN 10			0,15
1,00	" " DN 15			0,15
1,00	Brauseköpfe für Reinigungsbrausen DN 15	0,10	0,10	0,20
1,20	Druckspüler nach DIN 3265 Teil 1 DN 15			0,70
1,20	" " DIN 3265 " DN 20			1,00
0,40	" " DIN 3265 " DN 25			1,00
1,00	Druckspüler für Urinalbecken DN 15			0,30
1,00	Haushaltsgeschirrspülmaschine DN 15			0,15
1,00	Haushaltswaschmaschine DN 15			0,25
1,00	Mischbatterie für Brausewannen DN 15	0,15	0,15	
1,00	Badewannen DN 15	0,15	0,15	
1,00	Küchenspüler DN 15	0,07	0,07	
1,00	Waschtische DN 15	0,07	0,07	
1,00	Sitzwaschbecken DN 15	0,07	0,07	
1,00	Mischbatterie DN 20	0,30	0,30	
0,50	Spülkästen nach DIN 19542 DN 15			0,13
1,00	Elektro-Kochendwassergerät DN 15			0,10

Den Berechnungsdurchflüssen für Mischwasserentnahme liegen
für kaltes Trinkwasser 15 °C und
für erwärmtes Trinkwasser 60 °C
zugrunde.



Datenschutzhinweise

(gültig ab 25. Mai 2018)

Der Wasser- und Abwasserverband „Dosse“, (nachfolgend WAV „Dosse“) engagiert sich für die Einhaltung datenschutzrechtlicher Bestimmungen. Die folgenden Datenschutzhinweise gelten für Sie, wenn Sie mit dem WAV „Dosse“ einen Vertrag abgeschlossen haben oder dies beabsichtigen. Sie gelten ebenfalls in den Fällen, in denen Sie eine Anfrage zur Leitungsauskunft oder eine allgemeine Anfrage an den WAV „Dosse“ gestellt haben. Sie beinhalten Informationen, wie der WAV „Dosse“ Ihre personenbezogenen Daten verarbeitet und welche Kontaktmöglichkeiten es bei Themen rund um den Datenschutz gibt.

1. Datenverarbeitung zur Erfüllung eines zwischen Ihnen und dem WAV „Dosse“ abgeschlossenen Vertrages oder zur Durchführung vorvertraglicher Maßnahmen (Artikel 6 Abs. 1 lit. b) EU DS-GVO)

- a) Um ein bestehendes oder beabsichtigtes Vertragsverhältnis zu erfüllen, geschuldete Leistungen zu erbringen und Ihnen Vertragsunterlagen zu senden, verarbeitet der WAV „Dosse“ sowie von ihm beauftragte Dritte oder Auftragsverarbeiter die folgenden Daten von Ihnen, sofern Sie diese dem WAV „Dosse“ bei Abschluss des Vertrages oder im Laufe der Vertragsbeziehung mitgeteilt haben bzw. diese vom WAV „Dosse“ erhoben werden:
 - persönliche Angaben (Name, Anschrift, Telefon, Geb.-Datum, Fax und E-Mail-Adresse)
 - Bankdaten (IBAN, Bank, Kontoinhaber) und Zahlungsinformationen (Umsatzdaten im Zahlungsverkehr)
 - Angaben zu Verbrauchsstellen (Zählernummer, Zählerstand, Kundennummer, Verbrauch, Anschrift der Verbrauchsstelle)
 - Daten über Ihr Zahlungsverhalten (notwendigerweise zur Einforderung offener Beträge, Durchführung einer Sperrung oder eventueller Vertragsbeendigung).
- b) Als vorvertragliche Maßnahmen werden alle Anfragen zu Leitungsauskünften oder auch allgemeine Anfragen an den WAV „Dosse“ angesehen. In diesen Fällen erfolgt die Verarbeitung der unter 1 a benannten Daten, soweit sie von Ihnen im Zuge der Anfrage übergeben wurden.

2. Datenverarbeitung auf Grund Ihrer Einwilligung (Artikel 6 Abs. 1 lit. a) EU DS-GVO)

Soweit Sie dem WAV „Dosse“ ein entsprechendes SEPA-Lastschriftmandat erteilt haben, nutzt dieser Ihre Bankverbindungsdaten wie folgt: Über das SEPA-Lastschriftmandat werden offene Beträge entsprechend der vertraglich getroffenen Vereinbarungen eingezogen. Haben Sie dem WAV „Dosse“ Ihre Bankverbindung zur Auszahlung von Guthaben mitgeteilt, so wird diese nur zu dem von Ihnen vorgegebenen Zweck verwendet. Wenn Sie sich im Rahmen eines Schuldbeitrittes hinsichtlich der Entgeltansprüche aus einem Schuldverhältnis eines Anschluss- und Versorgungsvertrages mitverpflichten, werden Ihre Daten ebenfalls nur zu dem von Ihnen bestimmten Zwecke verwendet.

3. Verpflichtung zur Bereitstellung der Daten

Die Bereitstellung von Name, Anschrift, Anschrift der Verbrauchsstelle, Verbrauch, Zählernummer und Zählerstand ist im Falle eines Vertragsverhältnisses verpflichtend. Stellen Sie dem WAV „Dosse“ diese Daten nicht zur Verfügung, kommt ein Vertragsabschluss nicht zustande. Im Falle des Vorliegens der rechtlichen Verpflichtung (Wasserversorgungssatzung – Allgemeine Wasserlieferungsbedingungen) zum Anschluss eines Grundstückes an die öffentliche Trinkwasserversorgung und zur Deckung des Trinkwasserbedarfes aus dieser Anlage, kann die Bereitstellung der genannten Daten nicht verweigert werden.

Alle übrigen Datenangaben sind freiwillig.

4. Kategorien von Empfängern von Daten

Soweit gesetzlich zulässig, gibt der WAV „Dosse“ personenbezogene Daten an externe Dienstleister weiter:

- Auftragsverarbeitungsunternehmen zur Durchführung vertraglicher Verpflichtungen die sich aus Ihrem Vertrag mit dem WAV „Dosse“ ergeben
- IT-Dienstleister zur Aufrechterhaltung der IT-Infrastruktur des WAV „Dosse“

- Öffentliche Stellen in begründeten Fällen (z.B. Sozialversicherungsträger, Finanzbehörden, Polizei, Staatsanwaltschaft, Aufsichtsbehörden)
 - Inkasso-Dienstleister, Gerichtsvollzieher und Rechtsanwälte, um Forderungen einzuziehen bzw. Ansprüche durchzusetzen und / oder abzuweisen.
- Kommt es im Inkassofall zur Übermittlung personenbezogener Daten (Kunden- und Kontaktdaten, Zahlungsdaten und Daten zur Forderung) an einen Inkasso-Dienstleister, werden Sie durch den WAV „Dosse“ vorher über die beabsichtigte Übermittlung in Kenntnis gesetzt.

5. Datenquellen

Der WAV „Dosse“ verarbeitet personenbezogene Daten, die er im Rahmen der Geschäftsbeziehungen von Ihnen erhalten hat.

Soweit es für die Erbringung ihrer vertraglich geschuldeten Leistung erforderlich ist, verarbeitet der WAV „Dosse“ auch personenbezogene Daten, die sie aus öffentlich zugänglichen Quellen (Schuldnerverzeichnisse, Grundbücher, Handels- und Vereinsregister, Presse, Internet) zulässigerweise gewinnen konnte.

6. Datenübermittlung in ein Drittland

Datenübermittlungen in Länder außerhalb der Europäischen Union und des Europäischen Wirtschaftsraumes („Drittländer“) erfolgen nicht.

7. Datenschutzbeauftragter

Den Datenschutzbeauftragten des WAV „Dosse“ erreichen Sie unter:

Wasser- und Abwasserverband „Dosse“ – Datenschutzbeauftragter,
Gewerbegebiet Nord 21; 16845 Neustadt (Dosse)

E-Mail: datenschutz@wav-dosse.de

8. Speicherdauer und Kriterien für die Festlegung der Dauer

Der WAV „Dosse“ speichert Ihre Daten für den Zeitraum des bestehenden Vertrages, sowie nach Beendigung des Vertrages mit Ihnen, für einen Zeitraum bis zum Abschluss der steuerlichen Betriebsprüfung des letzten Kalenderjahres, in dem Sie Kunde des WAV „Dosse“ waren.

Erfolgt die Verarbeitung Ihrer Daten ausschließlich im Rahmen vorvertraglicher Maßnahmen, so werden die Daten nach Pkt. 1 b für einen Zeitraum von maximal 4 Jahren gespeichert. Ergibt sich aus diesen vorvertraglichen Maßnahmen ein Vertragsverhältnis, gelten die Bestimmungen für bestehende Verträge. Bestehen gesetzliche Aufbewahrungsfristen, die im Einzelfall längere Zeiträume vorschreiben, so ist der WAV „Dosse“ verpflichtet, die Daten bis zum Ablauf dieser Fristen zu speichern. Nach Ablauf der gesetzlichen Aufbewahrungspflichten, die sich vornehmlich aus dem Handels- und Steuerrecht ergeben (insbesondere §§ 147 AO und 257 HGB) wird der WAV „Dosse“ Ihre personenbezogenen Daten wieder löschen.

9. Informationen zu Ihren Betroffenenrechten / Verantwortlicher der Datenverarbeitung

Für die Verarbeitung Ihrer Daten ist der WAV „Dosse“ (Gewerbegebiet Nord 21, 16845 Neustadt (Dosse)) verantwortlich, soweit nicht anders ausgewiesen. Sie können von dem WAV „Dosse“ jederzeit Auskunft zu den über Sie gespeicherten Daten und deren Berichtigung im Fall von Fehlern verlangen. Weiter können Sie die Einschränkung der Verarbeitung, die Übertragbarkeit der von Ihnen dem WAV „Dosse“ bereitgestellten Daten in einem maschinenlesbaren Format oder die Löschung Ihrer Daten – soweit sie nicht mehr benötigt werden – verlangen.

Ihr Anliegen richten Sie bitte an den Verantwortlichen für die Datenverarbeitung:

Wasser- und Abwasserverband „Dosse“
Gewerbegebiet Nord 21, 16845 Neustadt (Dosse)

E-Mail: info@wav-dosse.de

Informationen zum Widerspruchsrecht

Soweit der WAV „Dosse“ Ihre Daten auf der Grundlage einer von Ihnen abgegebenen Einwilligung verarbeitet (siehe Pkt. 2.), können Sie jederzeit mit Wirkung für die Zukunft diese Einwilligung widerrufen. Der WAV „Dosse“ wird Ihre Daten ab dem von Ihnen vorgegebenen Zeitpunkt nicht mehr für die im Rahmen der Einwilligung angegebenen Zwecke verarbeiten.

10. Beschwerderecht bei einer Aufsichtsbehörde

Zudem können Sie sich jederzeit mit einer Beschwerde an eine Aufsichtsbehörde wenden. Für den WAV „Dosse“ ist grundsätzlich „Die Landesbeauftragte für den Datenschutz und für das Recht auf Akteneinsicht“ des Landes Brandenburg zuständig. Alternativ können Sie auf die für Sie örtlich zuständige Aufsichtsbehörde zugehen.

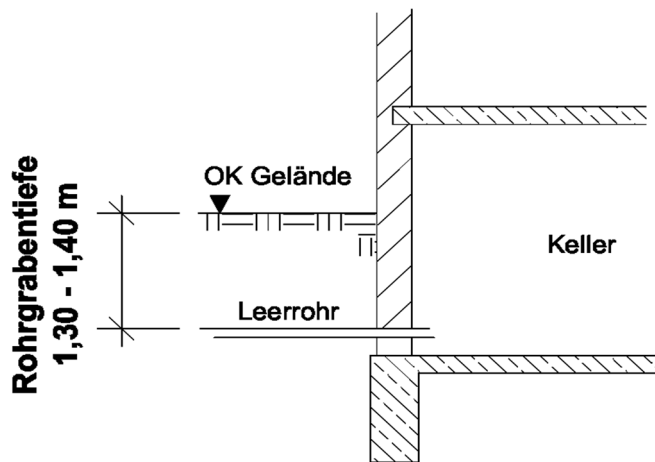
Wasser- und Abwasserverband "Dosse"
Gewerbegebiet Nord - 21 Kampehl
16845 Neustadt (Dosse)

Information

Zum Verbleib beim Kunden

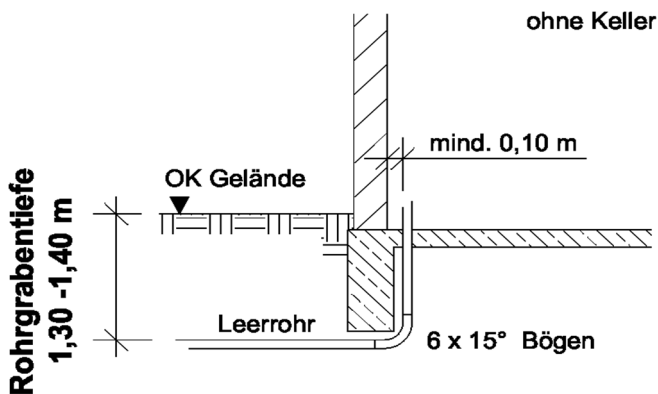
Hinweise zum Trinkwasser- Hausanschluss

Stand: April 2021



Trinkwasser- Hausanschluss / Leerrohr

PE-HD DN 25	=	KG 100
PE-HD DN 32	=	KG 125
PE-HD DN 40	=	KG 150
PE-HD DN 50	=	KG 200



Trinkwasser- Hausanschluss / Leerrohr

PE-HD DN 25	=	KG 100
PE-HD DN 32	=	KG 125
PE-HD DN 40	=	KG 150
PE-HD DN 50	=	KG 200

Bei Fragen wenden Sie sich bitte an Herrn Schwierske (Trinkwassermeister) im Wasserwerk Kyritz unter der Tel.-Nr. 033970 / 5019-50